



# PANORAMIC P27.6EE



**MERLO**

## РАБОЧИЕ ХАРАКТЕРИСТИКИ

## P27.6EE4PLUS

## P27.6EE4TOP

## 

### ХАРАКТЕРИСТИКИ

Общая собственная масса (кг)
Макс. грузоподъемность (кг)
Высота подъема (м)
Макс. вылет (м)
Высота при макс. грузоподъемности (м)
Вылет при макс. грузоподъемности (м)
Грузоподъемность при макс. высоте (кг)
Грузоподъемность при макс. вылете (кг)
Боковое смещение стрелы (мм)
Система управления наклоном (%)
Секции стрелы

4850
2700
5,9
3,3
4,6
1,2
1800
1000
-
-
2

4850
2700
5,9
3,3
4,6
1,2
1800
1000
-
-
2


### СИЛОВАЯ ПЕРЕДАЧА

Двигатель с турбонаддувом
Объем двигателя/кол-во цилиндров
Мощность двигателя (кВт/л. с.)
Система обработки выхлопных газов
Реверсивный вентилятор
Макс. скорость (км/ч)
Топливный бак (л)
Бак мочевины (л)
Гидростатическая трансмиссия
EPD
Мосты
Редукторы
Тормозная система машины
Автоматический стояночный тормоз

Kohler KD2504 TCR
2500/4
54,6/74,3
TIER IV
-
40
70
-
● - 1V
-
Соосные
Планетарные
Сухие дисковые
●

Kohler KD2504 TCR
2500/4
54,6/74,3
TIER IV
-
40
70
-
● - 1V
-
Соосные
Планетарные
Сухие дисковые
●


### ГИДРАВЛИКА

Гидравлический насос
Производительность/давление (л/мин - бар)
Гидравлический бак
Гидравлический выход на конце стрелы
Задние гидравлические выходы

С шестеренчатыми насосами
95-210
70
●
○

С шестеренчатыми насосами
95-210
70
●
○


### КАБИНА

Оснащение кабины
Система адаптивного управления устойчивостью ASCS
Кабина FOPS II уровня
Кабина ROPS
Органы управления в кабине
Наклоняемая кабина
Рычаг челночного хода

ECO
-
●
●
Электромехан. джойстик
-
Finger Touch

ECO
-
●
●
Электромехан. джойстик
-
Finger Touch

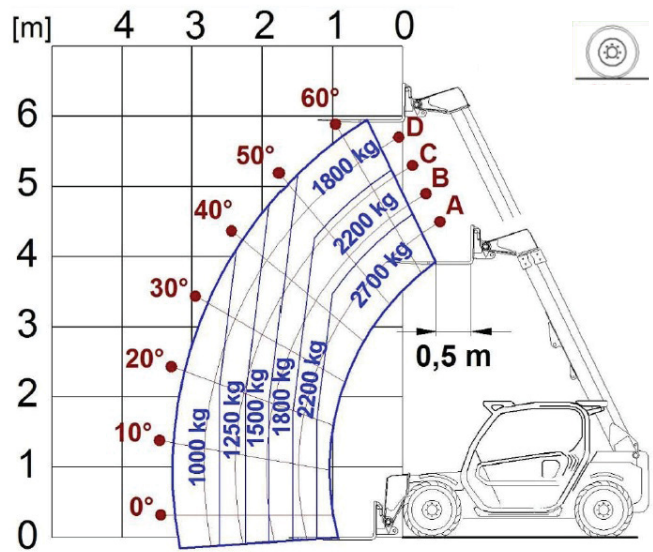
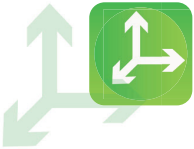

### КОНФИГУРАЦИЯ

Подвеска кабины
Подвеска стрелы
Подвеска моста
Фары рабочего освещения на кабине
Солнцезащитная шторка
Тас-lock
Оснащение для установки платформы
Две плавающие вилы
Контроль пошагового хода
Полный привод
Управление поворотом 4-х колес
Три способа рулевого управления
Стандартные шины
Дополнительные шины
Аутригеры
Вращение башни
Серт-ция, классифицирующая трансп. ср-во как с/х трактор
Серт-ция для пневм. системы торможения
Серт-ция для гидравл. системы торможения
VOM
3-точечная навеска

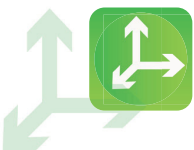
-
○
-
○
○
●
○
●
●
●
●
●
12-16.5
12/75-18; 300/80-15.3
-
-
-
-
-
-
-

-
○
-
○
○
●
○
●
●
●
●
●
12-16.5
12/75-18; 300/80-15.3
-
-
-
-
-
-
-

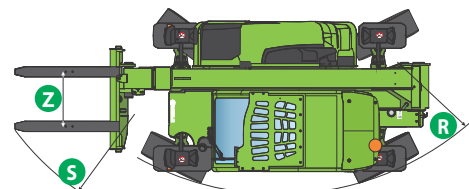
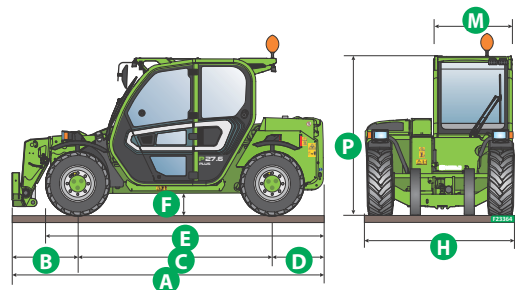

- отсутствует. ● в стандартной комплектации. ○ доп. вариант.



P27.6



	P27.6 EE		
A (mm)	3910		
B (mm)	820		
C (mm)	2450		
D (mm)	640		
E (mm)	3495		
F (mm)	270		
H (mm)	1860		
M (mm)	1010		
P (mm)	1960		
R (mm)	3370		
S (mm)	4200		
Z (mm)	850		





**WWW.MERLO.RU**

**8-800-50-518-50**

Ваш дилер Merlo

DS\_P276EE\_0320\_RU